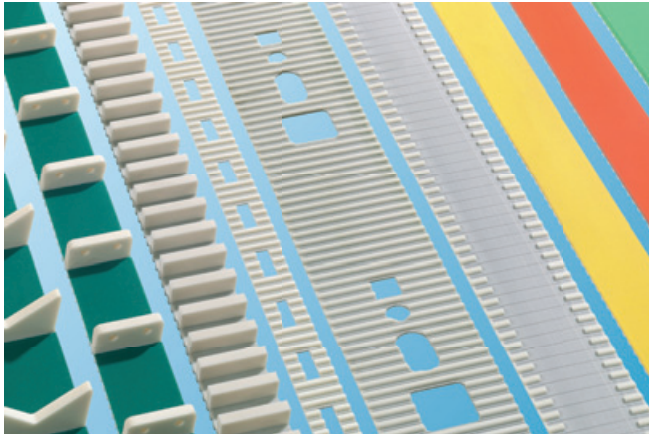


optibelt ALPHA Spezial / ALPHA SRP



Beschichtungen

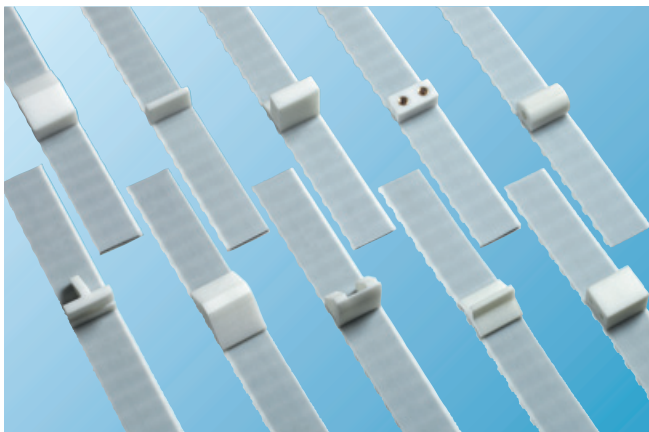
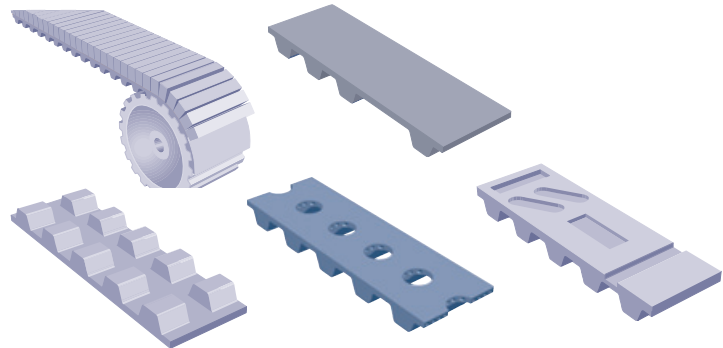
Optibelt Sonderzahnriemen können mit speziellen Oberflächen, Nocken, Laschen oder Rippen entweder über einen Schweißvorgang (wie bei Optibelt ALPHA SRP Riemen) gefertigt oder aber auf der Grundlage eines Optibelt ALPHAflex oder Optibelt ALPHA linear/ALPHA V mit einer Rückenbeschichtung versehen sowie mechanisch weiterbearbeitet werden.

Aus der Vielfalt der Beschichtungs- und Bearbeitungsmöglichkeiten in Verbindung mit den Eigenschaften des Zahnriemens lassen sich innovative Lösungen in der Transporttechnik entwickeln.

Mechanische Bearbeitung

Um die Eigenschaften der Optibelt ALPHA Spezial Zahnriemen an die geforderte Aufgabe optimal anzupassen, stehen folgende mechanische Weiterbearbeitungsmöglichkeiten zur Verfügung:

- Riemenrücken schleifen
- Riemenbreite schleifen
- Riemenrücken in Längsrichtung ausarbeiten
- Zahnseite in Längsrichtung ausarbeiten
- einzelne Zähne entfernen
- Zahnriemen lochen
- Beschichtungen separieren
- Nuten in Riemenrücken/Beschichtung
- Sonderzahnriemen für Anwendungen in der Fördertechnik
- verfügbar mit speziellen Oberflächen, Laschen oder Nocken oder mechanischer Nachbearbeitung
- für innovative Antriebslösungen



Nocken

Optibelt ALPHA V Spezial/ALPHAflex Spezial Sonderzahnriemen werden nachträglich auf Basis von Optibelt ALPHA V oder Optibelt ALPHAflex mit Nocken bestückt.

Optibelt ALPHA SRP mit Nocken sind gegossene, endlose Sonderzahnriemen, bei denen die Nocken durch das Außenteil der Form profiliert werden. Sollte sich in dem vorhandenen Programm keine passende Nocke finden, so kann diese günstig nach Ihren Vorgaben angefertigt bzw. angepasst werden.

Auf dieser Seite finden Sie einen Auszug unseres Standardprogramms. Bei der Lösung Ihrer Transportaufgaben unterstützen wir Sie gern.